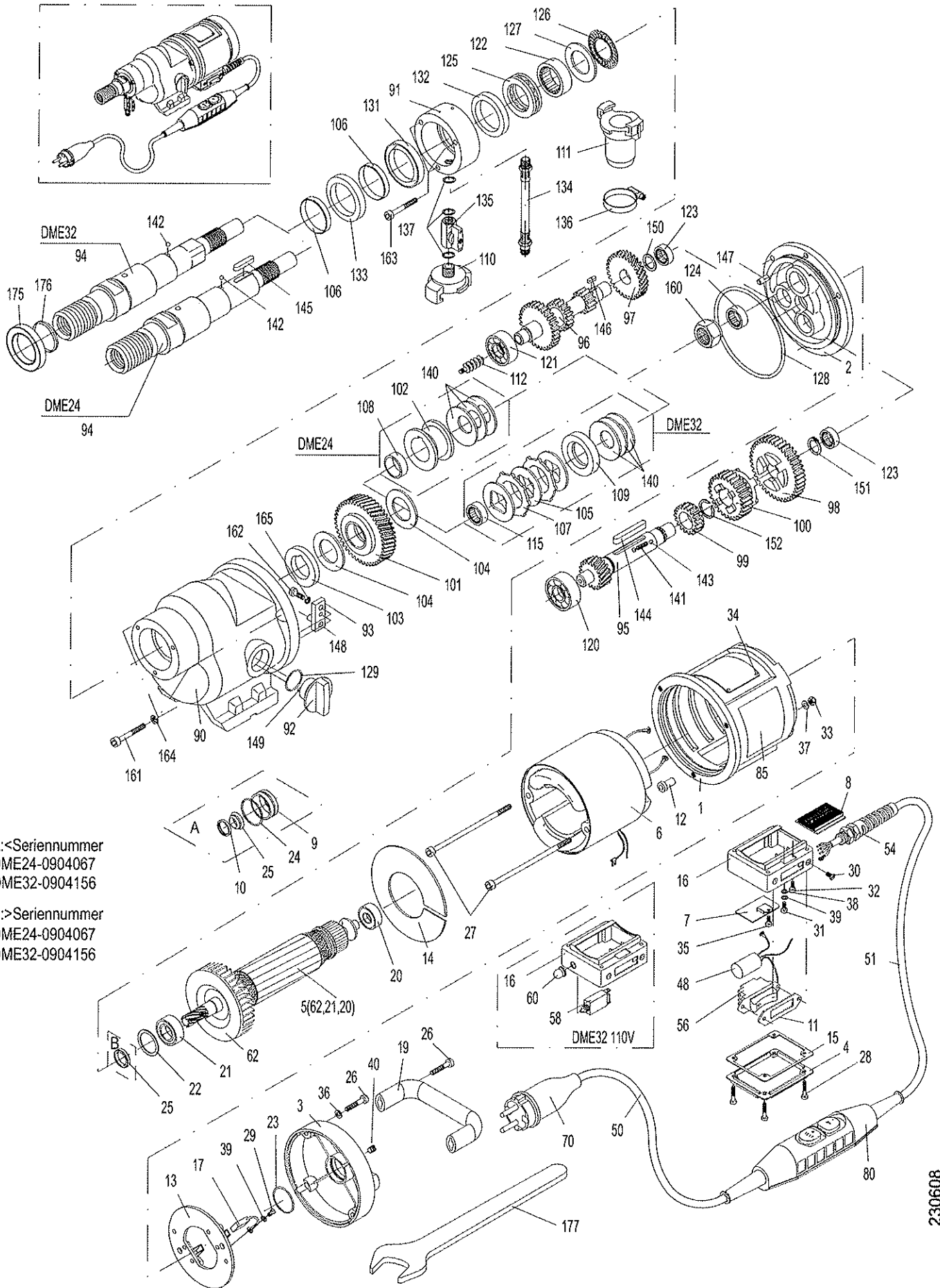


DIAMANT-KERNBOHRMASCHINE TYP DME24MW\*\*\*, DME24UW\*\*\*, DME32MW\*\*\*, DME32UW\*\*\*  
 DIAMOND CORE DRILL TYPE DME24MW\*\*\*, DME24UW\*\*\*, DME32MW\*\*\*, DME32UW\*\*\*



A:<Seriennummer  
 DME24-0904067  
 DME32-0904156

B:>Seriennummer  
 DME24-0904067  
 DME32-0904156

**ERSATZTEILLISTE DIAMANT-KERNBOHRMASCHINE**  
**DME24MW\*\*\*, DME24UW\*\*\*, DME32MW\*\*\*, DME32UW\*\*\***

E-DME24-32 230309

POS	STCK	BENENNUNG	E.-TEILNR DME32	E.-TEILNR DME24/32	POS	STCK	BENENNUNG	E.-TEILNR DME32	E.-TEILNR DME24/32
1	1	Motorgehäuse		963192	90	1	Getriebegeh. DME24/32UW	965364	969048
2	1	Zwischendeckel	10980285	10980282		1	Getriebegeh. DME24/32MW	965673	965674
3	1	Lagerkappe		969035	91	1	Wasseranschlussring		969049
4	1	Klemmkastendeckel		969037	92	1	Schaltgriff		969050
5	1	Anker mit Lüfter u.	10980286	10980283	93	1	Schalthebel	965389	969051
6	1	Magnetgehäuse kpl.	965381	969039	94	1	Bohrspindel	965366	969052
7	1	Leiterplatte	10980288	10981835	95	1	Ritzelwelle	965390	969054
8	1	Kühlprofil		10980289	96	1	Vorlegewelle	965367	969057
11	1	Schalterdichtung		969045	97	1	Vorlegerad	965391	969058
12	2	Feldbolzenisolierhülse		969042	98	1	Losrad 1	965369	969060
13	1	Bürstenbrücke		969043	99	1	Losrad 3	965370	969061
14	1	Luftleitscheibe		969044	100	1	Schieberad	965371	969062
15	1	Klemmkastendichtung		969077	101	1	Spindelrad	965392	969063
16	1	Klemmkasten		10980402	102	1	Druckhülse DME24		969066
17	2	Kohlebürsten		969046	103	1	Stützscheibe		969067
19	1	Tragegriff		10980293	104	2	Bremsscheibe A	965373	969068
20	1	Rillenkugellager		968948	105	3	Druckscheibe	965374	
21	1	Rillenkugellager		968944	106	2	Wellenschutzhülse		969059
22	1	Kugellagerausgleichscheibe		968909	107	2	Bremsscheibe B	965375	
23	1	O-Ring		968930	108	1	Lagerhülse DME24		964379
25	1	Radial Wellendichtring		10980278	109	1	Druckring	965393	
26	4	Innensechskantschr.		965382	110	1	Geka-Kupplung		969069
27	2	Innensechskantschr.		968868	111	1	Schlauchkupplung		976445
28	4	Zylinderschraube		968874	112	1	Förderschnecke	10987825	
29	2	Zylinderschraube		965383	115	1	Nadelkranz	965378	
30	2	Senkschraube		965384	120	1	Rillenkugellager 6302		968951
31	1	Flachkopfschraube		969508	121	1	Rillenkugellager 6201		968947
32	1	Blech-Linsenschraube		968884	122	1	Nadellager		968955
33	2	Sechskantmutter		968887	123	2	Nadelhülse		968953
34	4	Kerbnagel		968901	124	1	Nadelhülse		968954
35	1	Linsenschraube Taptite M4x6		968880	125	1	Axialkugellager		968959
36	4	Sicherungsscheibe		968893	126	1	Axial-Nadelkranz		968957
37	2	Federscheibe		968892	127	1	Axiallagerscheibe		968958
38	1	Federscheibe		967128	128	1	O-Ring		968938
39	3	U-Scheibe		967129	129	1	O-Ring		968940
40	1	Gewindestift		965385	130	1	O-Ring		968939
48	1	Funkentstörkondensator		10980291	131	1	Wellendichtring		968936
50	1	Netzkabel (PRCD) 3G1,5x1,5		968983	132	1	Wellendichtring		968934
51	1	Netzkabel (PRCD) 3G1,5x2,3		968984	133	1	Wellendichtring		968935
	1	Netzkabel (CEE) 3G1,5x3,8		968987	134	1	Schlauchstück		965394
54	1	Kabelverschraubung		10983870	135	1	Kugelhahn mit Knebelgriff		968960
56	1	Netzschalter		10977544		1	Knebelgriff m. Schraube		968963
62	1	Lüfter		969036	136	1	Schlauchbride		973591
70	1	Netzstecker (für PRCD)		968975	137	3	Dichtring		968962
	1	Netzstecker (CEE)		968973	140	3	Tellerfeder		968921
80	1	PRCD Schutzschalter 30 mA		968980	141	1	Schraubendruckfeder		968923
85	1	Hinweisschild		969071	142	1	Kugel		968900
					143	2	Kugel		968899
					144	1	Passfeder		968914
					145	1	Passfeder DME24		968913
					146	1	Passfeder		968911
					147	1	Zylinderstift		968906
					148	1	Zylinderstift		969498
					149	1	Zylinderstift		968902
					150	1	Passscheibe		968896
					151	1	Sicherungsring		968916
					152	1	Sprengring		968919
					160	1	Sechskantmutter		968889
					161	3	Innensechskantschr.		968870
					162	1	Innensechskantschr.		10981308
					163	3	Innensechskantschr.		10981307
					164	3	Sicherungsscheibe		968893
					165	1	Sicherungsscheibe		968891
						1	Getriebeöl		968993
					175	1	Antifriction-Element	964391	
					176	2	O-Ring	963592	
					177	1	Gabelschlüssel 32mm		973776

Bitte geben Sie bei Ersatzteilbestellungen stets an:  
 Maschinenummer, Stückzahl, Benennung,  
 Ersatzteilnummer, und bei Elektroteilen die Nennspannung  
 (wenn von 230 V abweichend).

Tyrolit Hydrostress AG, Witzbergstrasse 18  
 CH 8330 Pfäffikon  
 Telefon: +41 1 952 1818 ∨ Telefax: +41 1 952 1800  
 Internet: [www.tyrolit.com](http://www.tyrolit.com)  
 Email: [tyrolitch@tyrolit.com](mailto:tyrolitch@tyrolit.com)

**Spare Parts List Diamond Core Drill Type**  
**DME24MW\*\*\*, DME24UW\*\*\*, DME32MW\*\*\*, DME32UW\*\*\***

E-DME24-32 230309

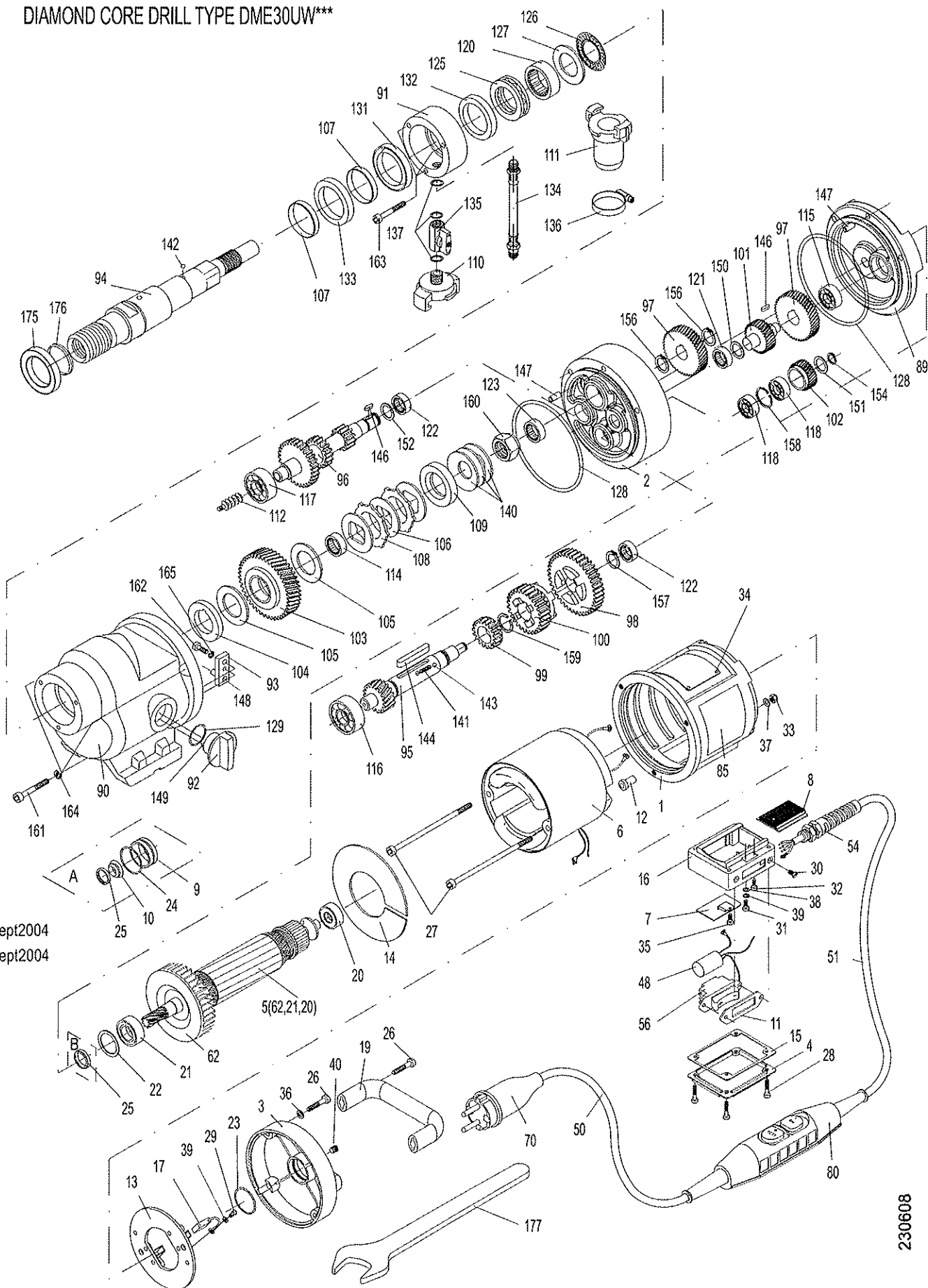
FIG NO	DESCRIPTION	PART No. DME32	PART No. DME24/32	FIG NO	DESCRIPTION	PART No. DME32	PART No. DME24/32	
1	1		963192	90	1	Gear Box DME24/32UW	965364	969048
2	1	10980285	10980282		1	Gear Box DME24/32MW	965673	965674
3	1		969035	91	1	Water Supply Bush		969049
4	1		969037	92	1	Gear Change Grip		969050
5	1			93	1	Gear Change Lever	965389	969051
		10980286	10980283	94	1	Drilling Spindle	965366	969052
	1			95	1	Gear Change Shaft	965390	969054
		10980287	10980284	96	1	Pinion Shaft	965367	969057
6	1	965381	969039	97	1	Spur Wheel	965391	969058
	1	10982293	10981792	98	1	Gear Wheel 1	965369	969060
7	1	10980288	10981835	99	1	Gear Wheel 3	965370	969061
	1	10982294	10982295	100	1	Slide Gear Wheel	965371	969062
8	1		10980289	101	1	Spindle Wheel	965392	969063
11	1		969045	102	1	Pressure Shell DME24		969066
12	2		969042	103	1	Supporting Disk		969067
13	1		969043	104	2	Brake Disk	965373	969068
14	1		969044	105	3	Pressure Disk	965374	
15	1		969077	106	2	Shaft Wearing Sleeve		969059
16	1		10980402	107	2	Brake Disk B	965375	
17	2		969046	108	1	Bearing Socket		964379
	2		10982296	109	1	Pressure Ring	965393	
19	1		10980293	110	1	Geka coupling		969069
20	1		968948	111	1	Hose coupling		976445
21	1		968944	112	1	Feed Worm	10987825	
22	1		968909	115	1	Needle Cage	965378	
23	1		968930	120	1	Ball Bearing		968951
25	1		10980278	121	1	Ball Bearing		968947
26	6		965382	122	1	Needle Bearing		968955
27	2		968868	123	2	Needle Bush		968953
28	4		968874	124	1	Needle Bush		968954
29	2		965383	125	1	Thrust Ball Bearing		968959
30	2		965384	126	1	Thrust Needle Bearing		968957
31	1		969508	127	1	Thrust Bearing Washer		968958
32	1		968884	128	1	O-Ring		968938
33	2		968887	129	1	O-Ring		968940
34	4		968901	130	1	O-Ring		968939
35	1		968880	131	1	Rotary Shaft Seal		968936
36	4		968893	132	1	Rotary Shaft Seal		968934
37	2		968892	133	1	Rotary Shaft Seal		968935
38	1		967128	134	1	Hose Piece		965394
39	3		967129	135	1	Ball Valve		968960
40	1		965385		1	Grip for Ball Valve		968963
48	1		10980291	136	1	Hose clip		973591
50	1		968983	137	3	Sealing Ring		968962
51	1		968984	140	3	Disk Spring		968921
	1		968987	141	1	Pressure Spring		968923
54	1		10983870	142	1	Ball		968900
56	1		10977544	143	2	Ball		968899
62	1		969036	144	1	Parallel Key		968914
70	1		968975	145	1	Parallel Key		968913
80	1		968980	146	1	Parallel Key		968911
	1		999859	147	1	Parallel Pin		968906
85	1		969071	148	1	Parallel Pin		969498
				149	1	Parallel Pin		968902
				150	1	Shim Ring		968896
				151	1	Retaining Ring		968916
				152	1	Retaining Ring		968919
				160	1	Hexagon Nut		968889
				161	3	Hex. Soc. Head Screw		968870
				162	1	Hex. Soc. Head Screw		10981308
				163	3	Hex. Soc. Head Screw		10981307
				164	3	Locking Washer		968893
				165	1	Locking Washer		968891
					1	Gear Oil		968993
				175	1	Antifriction-Element	964391	
				176	2	O-Ring	963592	
				177	1	Wrench 32mm		973776

Please specify in case of spare part orders:  
Machine No., Quantity, Description, Part No. and for electrical  
parts the voltage.

Tyrolit Hydrostress AG, Witzbergstrasse 18  
CH 8330 Pfäffikon  
Telefon: +41 1 952 1818 · Telefax: +41 1 952 1800  
Internet: [www.tyrolit.com](http://www.tyrolit.com)  
Email: [tyrolit@tyrolit.com](mailto:tyrolit@tyrolit.com)

DIAMANT-KERNBOHRMASCHINE TYP DME30UW\*\*\*

DIAMOND CORE DRILL TYPE DME30UW\*\*\*



A<Sept2004  
B>Sept2004

# Spare Parts List Diamond Core Drill Type DME30UW\*\*\*

EE-DME30 230309

FIG	NO	DESCRIPTION	PART NO
<b>Motor</b>	DME32	except intermediate flange	
2	1	Intermediate Case	10986926
<b>Gear</b>			
89	1	Intermediate Flange	10986925
90	1	Gear Box	965674
91	1	Water Supply Bush	969049
92	1	Gear Change Grip	969050
93	1	Gear Change Lever	965389
94	1	Drill Spindle	965366
95	1	Gear Change Shaft	10986927
96	1	Pinion Shaft	10985218
97	2	Spur Wheel	965391
98	1	Gear Wheel 1	965369
99	1	Gear Wheel 3	965370
100	1	Slide Gear Wheel	965371
101	1	Intermediate Shaft	10986933
102	1	Intermediate Wheel	10986934
103	1	Spindle Wheel	965392
104	1	Supporting Disk	969084
105	2	Brake Disk A	965373
106	3	Pressure Disk	965374
107	2	Shaft Wearing Sleeve	969059
108	2	Brake Disk B	965375
109	1	Pressure Ring	965393
110	1	Geka coupling	969069
111	1	Hose coupling	976445
112	1	Feed Worm	10987825
114	1	Needle Cage	965378
115	1	Ball Bearing 6000	968942
116	1	Ball Bearing 6302	968951
117	1	Ball Bearing 6201	968947
118	2	Ball Bearing 609	10986924
120	1	Needle Bearing	968955
121	1	Needle Bush HK1412	968953
122	2	Needle Bush HK1512	10985221
123	1	Needle Bush HK2016	968954
125	1	Thrust Ball Bearing	968959
126	1	Thrust Needle Cage	968957
127	1	Thrust Bearing Washer	968958
128	2	O-Ring RDR102x3	968938
129	1	O-Ring RDR20x3	968940
130	1	O-Ring RDR11x2,5	968939
131	1	Rotary Shaft Seal 40x52x7	968936
132	1	Rotary Shaft Seal 38x50x7	968934
133	1	Rotary Shaft Seal	968935
134	1	Hose Piece cpl. w. nipples	965394
135	1	Ball Valve	968960
136	1	Hose clip	973591
137	3	Sealing Ring	968962
140	3	Disk Spring	968921
141	1	Pressure Spring	968923
142	1	Ball 5	968900
143	2	Ball 4	968899
144	1	Parallel Key A6x6x45	968914
146	2	Parallel Key A4x4x10	968911
147	2	Parallel Pin 6m6x10	968906
148	1	Parallel Pin 5m6x15	969498
149	1	Parallel Pin 3m6x16	968902
150	2	Shim Ring PS14x20x1	968896
151	1	Shim Ring PS9x15x1	10986921
152	1	Shim Ring PS15x20x1	10985223
154	1	Retaining Ring 9x1	10986922
156	2	Retaining Ring 15x1	10985225
157	1	Retaining Ring 16x1	968916
158	1	Retaining Ring I24x1,2	10986923
159	1	Retaining Ring SW20	968919
160	1	Hexagon Nut M22x1,5	968889
161	3	Hex. Soc. Head Screw	10986920
162	1	Hex. Soc. Head Screw	10981308
163	3	Hex. Soc. Head Screw	10981307
165	1	Locking Washer SM5	968891
	1	Gear Oil 300 ml	968993
175	1	Antifriction-Element	10983993
176	2	O-Ring 32x1,5	963592
177	1	Wrench 32mm	973776

Please specify in case of spare part orders:  
Machine No., Quantity, Description, Part No. and for  
electrical parts the voltage.

Tyrolit Hydrostress AG, Witzbergstrasse 18  
CH 8330 Pfäffikon  
Telefon: +41 1 952 1818 • Telefax: +41 1 952 1800  
Internet: [www.tyrolit.com](http://www.tyrolit.com)  
Email: [tyrolit@tyrolit.com](mailto:tyrolit@tyrolit.com)

**Herstelleradresse:**

**TYROLIT Hydrossess AG**

Witzbergstrasse 18  
CH-8330 Pfäffikon  
Schweiz  
Tel. +41 44 952 18 18  
Fax +41 44 952 18 00  
e-mail: [info@tyrolit.com](mailto:info@tyrolit.com)  
[www.tyrolit.com](http://www.tyrolit.com)

Die TYROLIT Hydrossess AG behält sich vor, technische Änderungen ohne vorherige Anzeige durchzuführen.

Copyright © 2003 TYROLIT Hydrossess AG, CH-8330 Pfäffikon ZH

Alle Rechte, insbesondere das Recht der Vervielfältigung und Übersetzung sind vorbehalten.

Der Nachdruck dieser Betriebsanleitung, auch auszugsweise, ist verboten. Ohne schriftliche Bewilligung von TYROLIT Hydrossess AG dürfen keine Teile davon in irgendeiner Form reproduziert oder unter Verwendung elektronischer Systeme verarbeitet, vervielfältigt oder verbreitet werden.